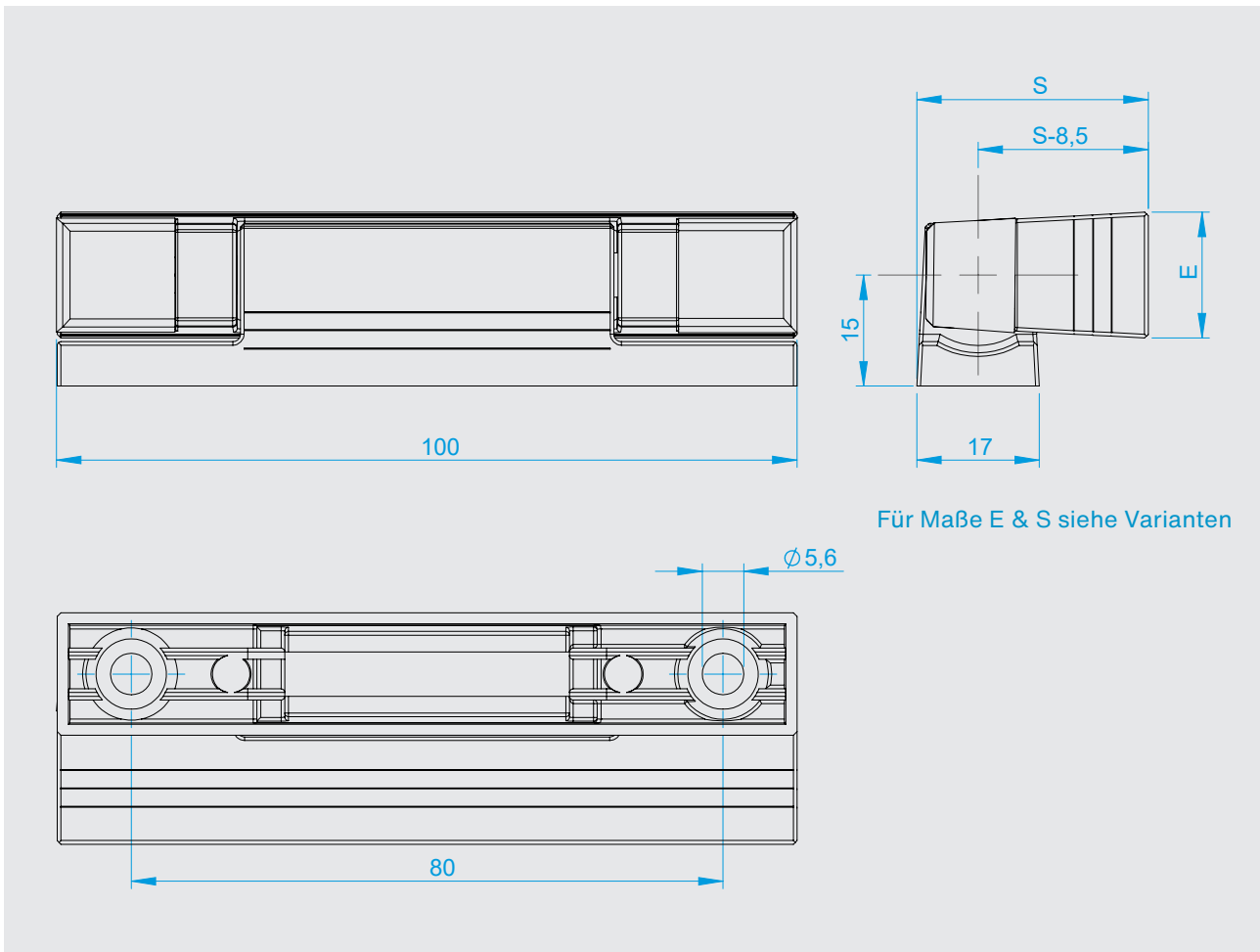


## Kantenscharnier Serie 4500



- funktionelles Türscharnier in modernem Design und edler Optik
- für Kühlmöbel, Tresenbau u.a.
- einfach und schnell zu montieren
- für verschiedene Türüberschläge lieferbar
- Demontageschutz
- sowohl für Rechts- als auch Linksanschlag verwendbar
- Tragfähigkeit bei 2 Scharnieren ca. 25 kg
- Überschlag mind. 21mm



Perfektion mit- und vor allem für Ecken- und Kanten. Dieses funktionelle Türscharnier im edlen und modernen Design passt optisch perfekt in die Welt der Ergo und Presto Systeme. Es eignet sich für Kühlmöbel und den Tresenbau jeglicher Art, denn es ist für verschiedene Türüberschläge erhältlich. Von der einfachen und schnellen Montage des Kantenscharniers sollte man sich nicht täuschen lassen, denn es verfügt über einen überaus sicheren Demontageschutz. Es ist sowohl für Rechts- als auch Linksanschlag verwendbar und stemmt im Duo eine Last von ca. 25 kg.

### Materialien

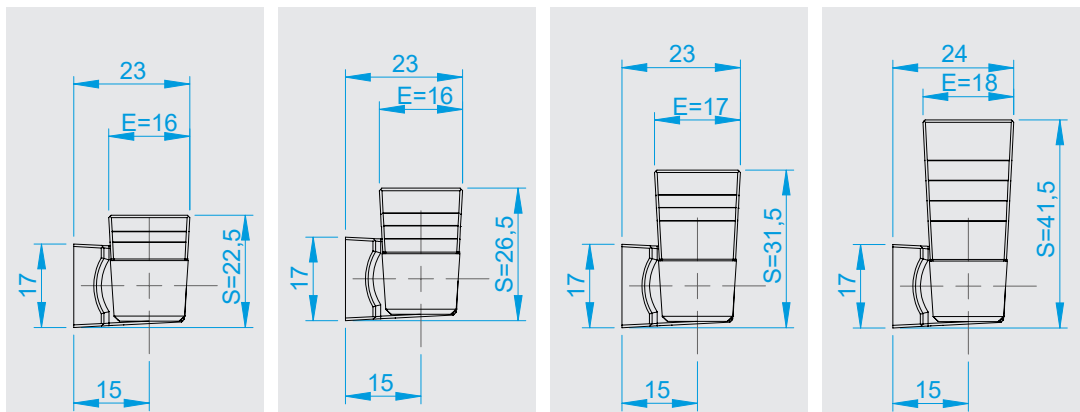
Scharnierkörper: Zinkdruckguss, verchromt  
 Abdeckkappen: Kunststoff  
 Scharnierstift: Stahl, verzinkt

Oberfläche: verchromt, kathodisch tauchlackiert (KTL)

Standardfarben: chrom, schwarz

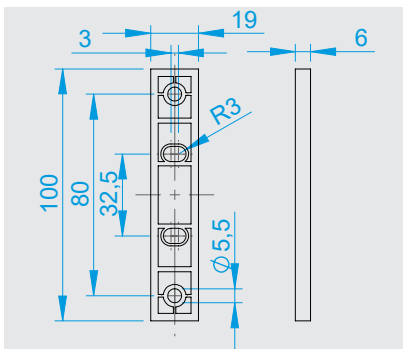
**Achtung: Beachten Sie bitte auch die Montageanleitung und die Instruktionen.**

## Varianten



	E = 16 mm S = 22,5 mm	E = 16 mm S = 26,5 mm	E = 17 mm S = 31,5 mm	E = 18 mm S = 41,5 mm
verchromt	4500-020433	4500-020460	<b>4500-020430</b>	4500-020432
trowal/chrom	4500-090214	4500-090218	<b>4500-020420</b>	4500-090233
KTL schwarz	4500-090314	4500-090318	<b>4500-020410</b>	4500-020412
Bock verchromt Lappen KTL schwarz	<b>4500-020400</b>	4500-090418	4500-090440	4500-090450

## Unterlegplatte



### 4500-020404

Unterlegplatte, Kunststoff, 6 mm

